



型 式 (Type) : 多弹簧薄膜执行机构

Pneumatic Multi-spring Diaphragm Actuators

作用型式 (Action) :

正作用 **Direct action type** :

-- 薄膜气室供气压力增加, 执行机构推杆向下运动 (**Air to shaft down**)

反作用 **Reverse action type**

-- 薄膜气室供气压力增加, 执行机构推杆向上运动 (**Air to shaft up**)



HW 多弹簧薄膜执行机构是一种采用多弹簧结构, 体积小、重量轻、性能高、输出力大的直行程气动薄膜执行机构。HW 多弹簧薄膜执行机构, 它把气动调节仪表的输出压力转换成推杆位移的变化。因此, 只要它与调节阀的阀体部分相应连接就可把阀芯移到与输入信号相对应的位置。该执行机构与本公司的定位器配合使用可实现高精度的位置控制。

This Series provides high performance, high power diaphragm actuators of multi-spring type that are compact and light.

It accepts the pneumatic output of a control instrument and converts the pneumatic force into a mechanical force with diaphragm that can make the stem moving. Thereby, it can drive the plug to a set position after installing on the valve body.

Combination with the positioner provides high accuracy position control.



◆标准规格 STANDARD SPECIFICATION

系列 Series	HW 型	
型式 Type	多弹簧型 Multi-spring type	
型号 Model	HW2、HW3、HW4、HW4X2	
尺寸 Dimensions	请参见表 3 及图 1 See Table 3 & Fig.1	
作用型式 Action	正作用型 Direct action type : HW1D、HW2D、HW3D、HW4D、HW4DX2 反作用型 Reverse action type : HW1R、HW2R、HW3R、HW4R、HW4RX2 正作用型: 薄膜气室供气压力增加, 执行机构推杆向下运动 Direct action type: Air to shaft down 反作用型: 薄膜气室供气压力增加, 执行机构推杆向上运动 Reverse action type: Air to shaft up	
输出力 Output force	请参见表 1 See Table 1	
行程 Stroke	请参见表 1 See Table 1	
气源压力 Air supply	140 ~ 400kPa	
弹簧范围 Spring range	20 ~ 100、80 ~ 240kPa	
气源接口 Air connection	Rc1/4"	
性能 Performance	回 差 : 带定位器 : 小于全行程的 1% Hysteresis error: Less than 1% of Full stroke with positioner. HW1 不带定位器 : 小于全行程的 5% Less than 5% of Full stroke when the type HW1 is without positioner. HW2 ~ 4 不带定位器 : 小于全行程的 3% Less than 3% of Full stroke when the type HW2 ~ 4 is without positioner. 基本误差 : HW1 带定位器 : 小于全行程的±2% Less than ±2% of Full stroke when the type HW1 is with positioner. HW2 ~ 4 带定位器 : 小于全行程的±1% Less than ±1% of Full stroke when the type HA2 ~ 4 is with positioner. 不带定位器 : 小于全行程的±5% Less than ±5% of Full stroke without positioner.	
环境温度 Ambient temp	标准型 (Standard type0) : -10 ~ + 70°C	
材质 Materials	膜盖 Diaphragm case:碳钢 WCB	膜片 Diaphragm : 丁腈橡胶夹尼龙布 NBR
	推杆 Drive shaft:不锈钢 SUS304	支架 Yoke : WCB、20#
附件 Accessories	定位器、空气过滤减压阀、保位阀、行程开关、手轮机构等 Positioner, Air-set, Lock-up valve, Position transmitter, Handwheel and others	



表 1 HW 执行机构行程范围及输出力 (Table 1 OUTPUT FORCE & STROKE)

不平衡力 kPa G	弹簧范围 kPa G	气源压力 kPa G	输出力 (N) Output force				
			HW1	HW2	HW3	HW4	HW4×2
			14.3、25	14.3、25	14.3、25、38、50	14.3、25、38、50、75	38、50、75
20	20~100	140	320	620	1100	1900	3800
80	80~240	280 反作用 RA	1280	2480	4400	7600	15200
140	80~240	400 正作用 DA	2240	4340	7700	13300	26600

表 2 手轮机构配置 (Table 2 HANDWHEEL)

执行机构型号 Code No.	HW1 D/R	HW2 D/R	HW3 D/R	HW4 D/R	HW4×2 D/R
侧装手轮机构 Side-mounted tyoe	—	SM-2	SM-3	SM-4	SM-5
顶装手轮机构 Top-mounted type	TM-1	TM-2	TM-3	TM-4	TM-5

表 3 外形尺寸及重量 (Table 3 DIMENSIONS & WEIGHT)

执行机构 Actuator	行程 Stroke	L	H	Φd	t	K 螺纹 K Screw thread	ΦB	C	薄膜面积 Diaphragm area (cm ²)	气室容积 Diaphragm chamber capacity (cm ²)	重量 Weight (Kg)
HW1D/R	14.3	119(105)	260	56	22	M10	218	230	160	850	8
	25	120(95)									
HW2D/R	14.3	120(102)	348	56	22	M10	267	281	310	1100	15
	25	120(95)									
HW3D/R	14.3	144(123)	407	65	26	M12×1.25	350	363	550	2800	31
	25	144(113)									
	38	144(102)									
	14.3	196(175)	459	80	30	M15×1.5	350	363	550	3400	32
	25	196(170)									
	38	196(154)									
50	196(139)										
HW4D/R	14.3	206(187)	612	90	35	M18×1.5	470	520	950	10000	68
	25	206(177)									
	38	214(172)									
	50	226(172)									
	75	251(172)									

注：尺寸 L 是供气压力为零时的尺寸，括号内数字是反作用执行机构的尺寸。HW4X2 连接尺寸同 HW4。(HW4x2 外形尺寸见外形图)

Note: Dimension L is as with air pressure 0 kgf/cm². Figures in bracket denote the dimensions of reverse action type actuators. The connection size of type HW4X2 is same as type HW4; (See Fig.1 for HW4X2 dimensions.)



图 1 HW 外形图 (Fig.1 OUTLINE DIMENSIONS)

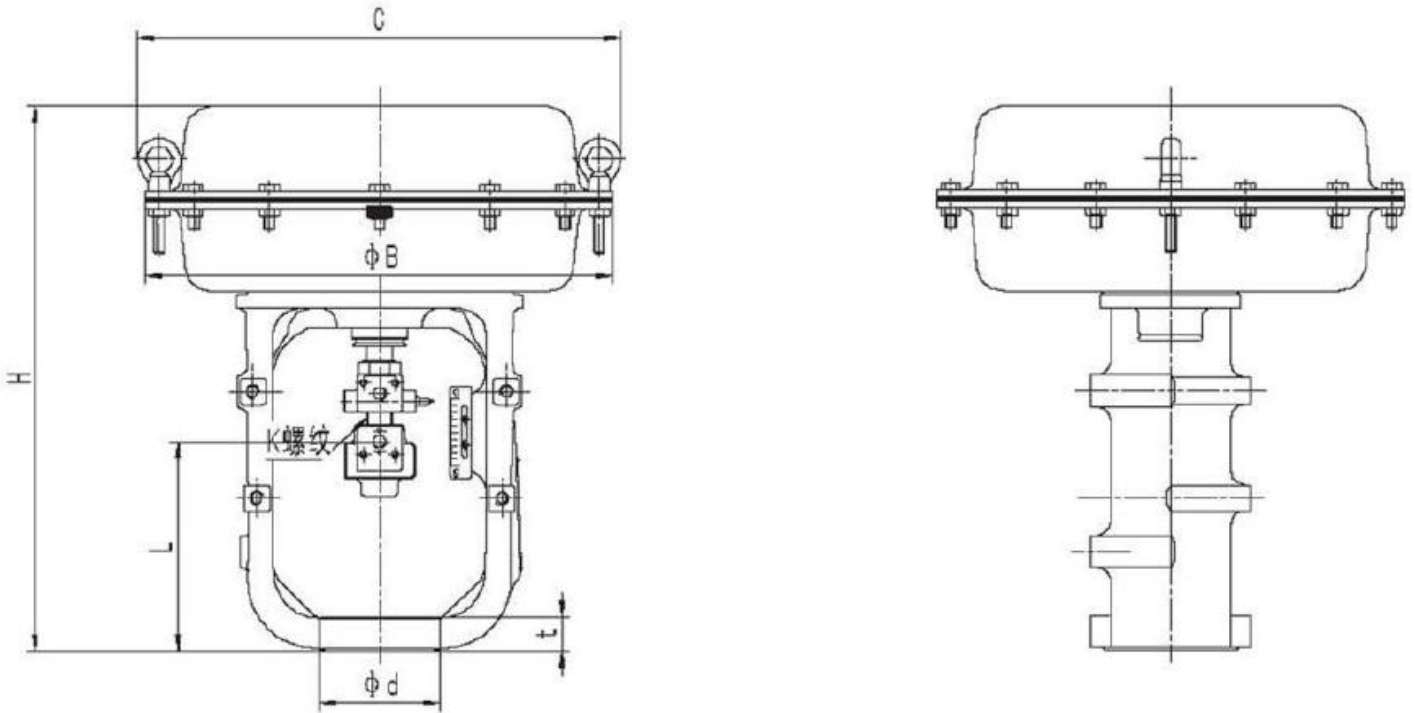
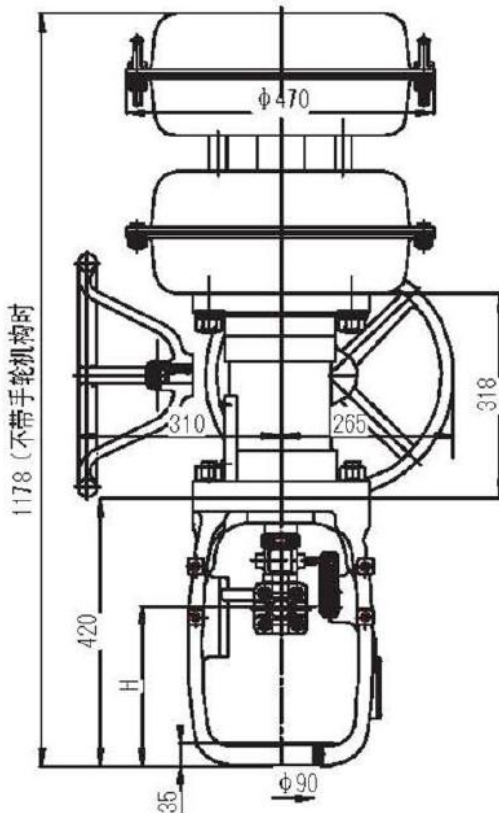


图 1-1 HW1~4 外形图

Fig.1-1 HW1~4



	行程	75	50	38
H	正作用	251	226	214
	反作用	172		



图 2 HW 结构图 Fig.2 STRUCTURE

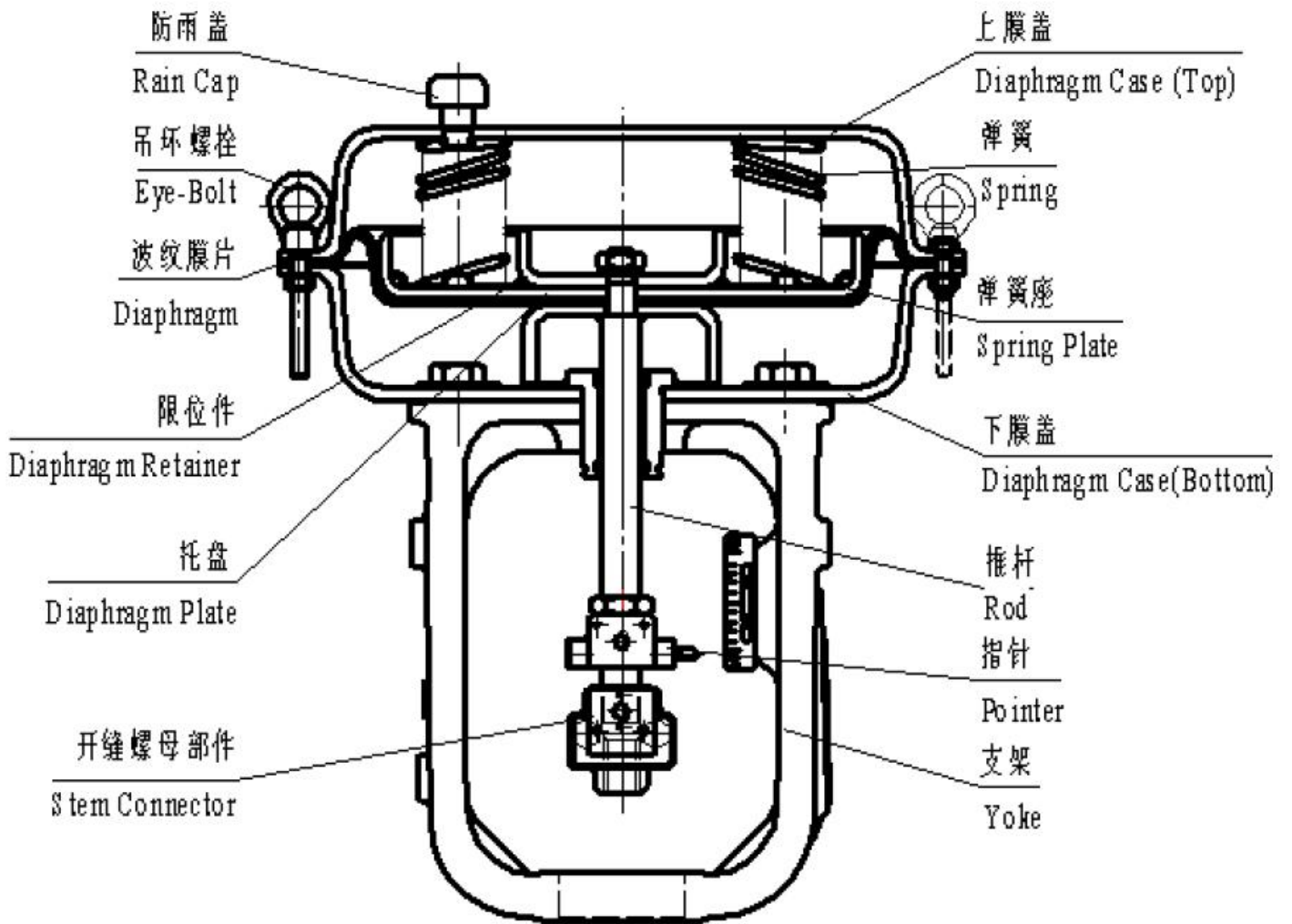


图 2-1 HW 反作用结构图
Fig.2-1 Reverse Action.

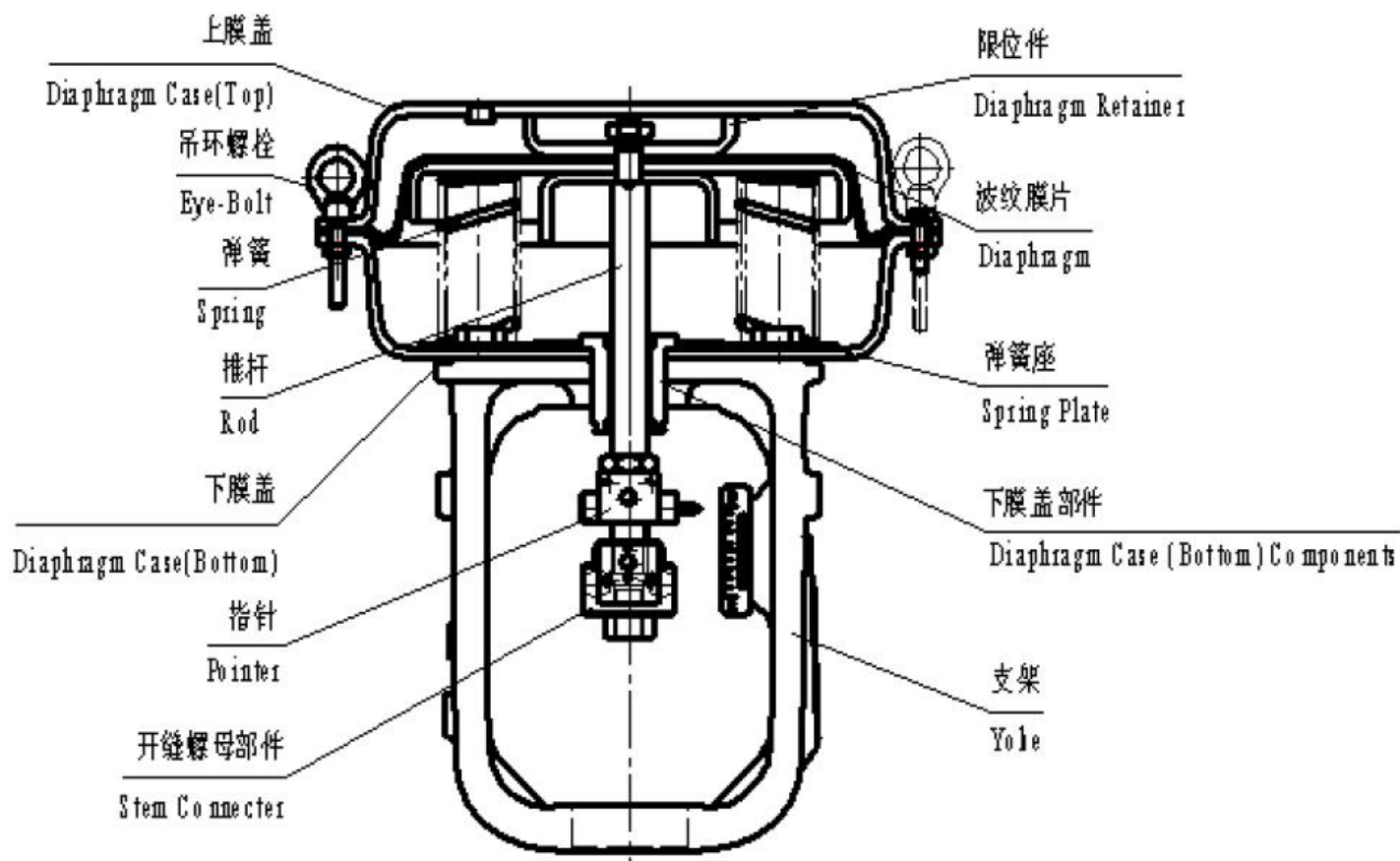


图 2-2 HW 正作用结构图

Fig.2-2 Direct Action