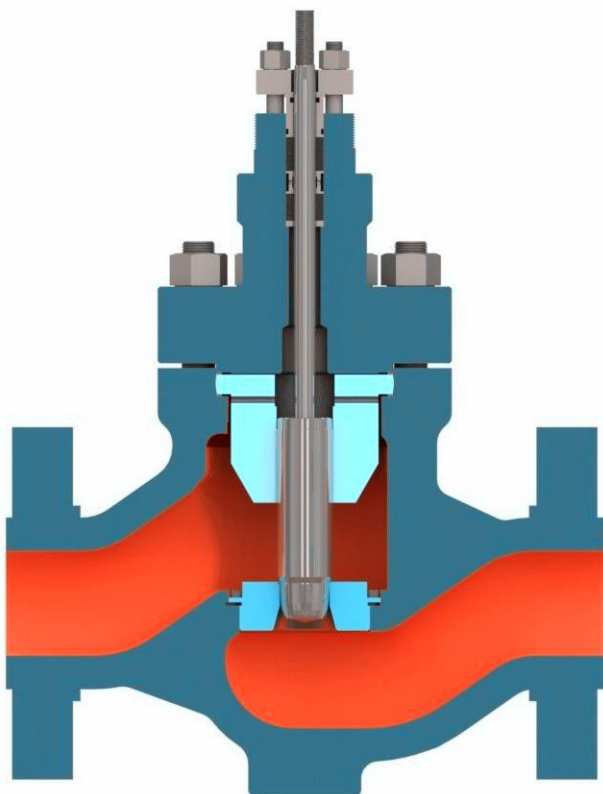




尺寸规格范围：1"~3½"；DN25~80mm

压力等级范围：ANSI 900、1500、2500#；PN16.0、26.0、42.0MPa



◆高压单座调节阀阀芯采用上导向结构，阀体结构紧凑，流体通道呈 S 型，压降损失小，流量大，可调范围广。阀芯部分导向面积大，抗振性能强。调节阀泄漏量符合 ANSI B16.104 标准。调节阀配用气动薄膜或气缸执行机构或电动执行机构，其结构紧凑，输出力大。调节阀广泛应用于高温及高压场合。
产品符合 GB/T4213-2008 标准

◆阀本体参数说明

- 阀体类型：直通式、角式
- 阀芯形式：单座柱塞型
- 阀盖形式：标准型、散热型
- 连接方式：法兰 FF、RF、RJ、TG、MFM
焊接 SW (40 ~ 50mm) ； BW (65 ~ 250mm)
- 流量特性：等百分比、线性
- 泄漏等级：硬密封 (ASME B16.104 IV)

使用温度：标准型 -17~+230℃
伸长 I 型(EI) -45~-17℃、+230~+566℃

可调范围：50:1

◆选配直行程执行机构：

- a、气动薄膜执行机构
 - b、气动活塞式执行机构
 - c、电动执行机构
- *详细执行器参数请参考表 1

部件名称	可選用材料
阀体 上阀盖	WCB/WCC、WC6、CF8、CF8M、CF3M
阀内件	SUS304、316、316L +HT：热处理 +ST：堆焊司太莱合金 +SF：全部堆焊司太莱合金
填料	V型聚四氟乙烯填料、石墨填料、 石棉编织填料

注：特殊合金材料未在表中表述，如需了解请咨询工程师



◆执行机构性能及选型（表1）

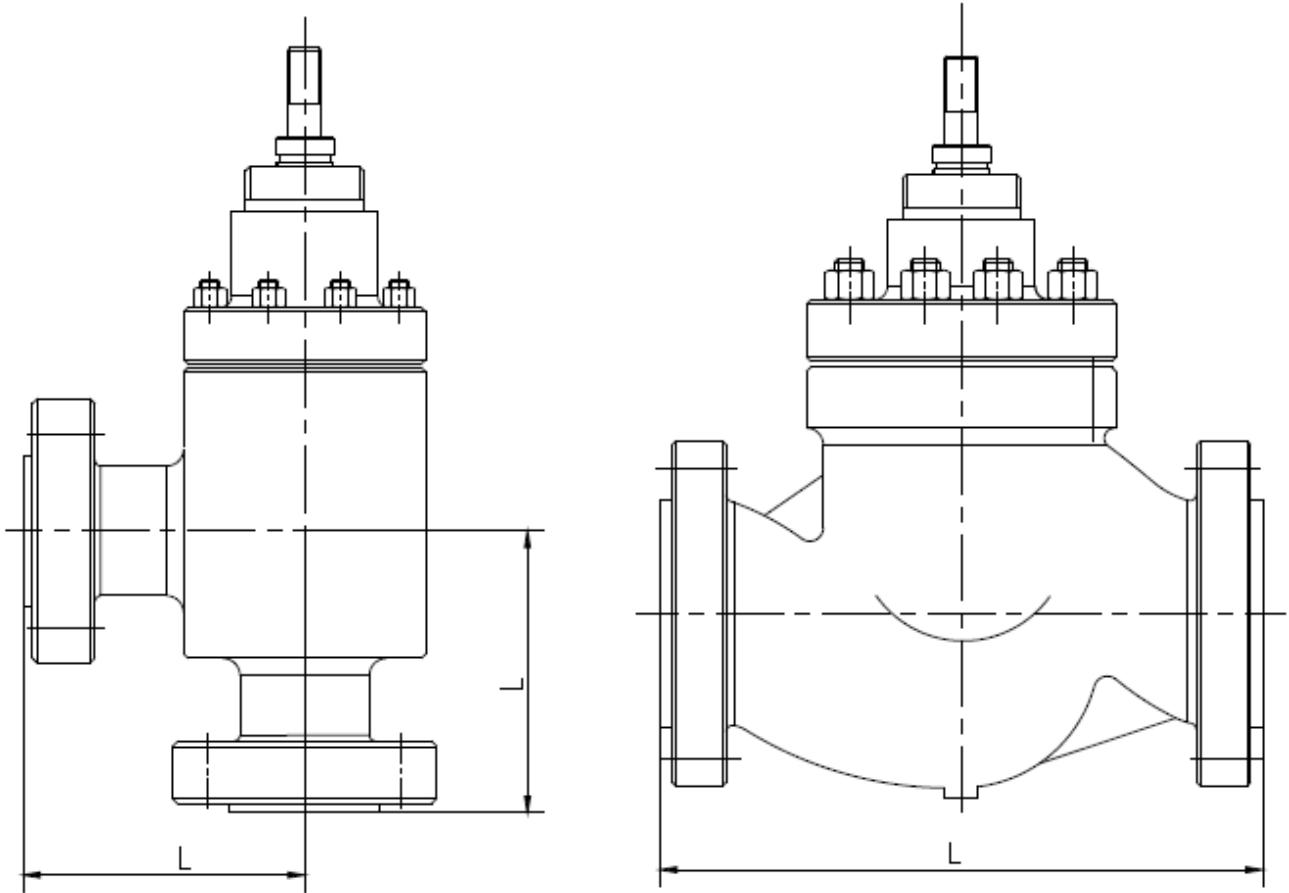
规格	型号	气动薄膜执行机构	气动活塞式执行机构		电子式电动执行器
	HA	VA 单作用	VP 双作用	EL	
用途	调节	调节	调节	调节	
供气压力 或 电源电压	供气压力（弹簧范围）： 280（80~240）kPa、 400（80~240）kPa	供气压力： 400~700 kPa		电源电压：220 /380V 50HZ 输入输出信号：4~20mA DC	
接口尺寸	空气配管：Rc1/4	空气配管：G3/8（VA6、 VP5、VP6）；G1/2（VP7）		配线：2-PF3/4	
正作用	气压增加阀关 FO	气压增加阀关 FO		输入信号阀关 FO	
反作用	气压增加阀开 FC	气压增加阀开 FC		输入信号阀开 FC	
回差	≤1%FS（带定位器）； ≤3%FS（不带定位器）	≤1%FS（带定位器）； ≤3%FS（不带定位器）		≤1%FS	
基本误差	≤±1%FS（带定位器）； ≤±5%FS（不带定位器）	≤±1%FS（带定位器）； ≤±5%FS（不带定位器）		≤±1%FS	
环境温度	标准型：-30~+70℃	标准型：-30~+70℃		-20~+70℃	
附件	定位器、空气过滤减压阀、保位 阀、阀位传送器、手轮机构等	定位器、空气过滤减压阀、保位 阀、阀位传送器、手轮机构等		执行机构手轮； 可选防爆等级：Exd II BT4/CT6	

◆Cv 值和行程

公称通径 DN			25									40			50			80		
阀座直径												25	32	40	32	40	50	50	65	80
额定 Cv 值	等百分比 线性	JIS63K	0.25	0.4	0.63	1.0	1.6	2.5	4.0	6.3	12	12	17	25	17	25	47	47	75	110
		ANSI900										-	12	17	12	17	17	17	47	75
		ANSI1500																		
		ANSI2500																		
额定行程 mm			14.3			25						38								



◆ 阀本体结构尺寸



单位：mm

公称通径 DN	直通式阀体结构			角型阀体结构		
	L			L		
	ANSI 900	ANSI 1500	ANSI 2500	ANSI 900	ANSI 1500	ANSI 2500
25	292	292	318	165	165	165
40	333	333	358	190	190	190
50	375	375	400	230	230	230
80	440	460	498	300	300	420

注：1、ANSI 900 或 PN10.0MPa 以上规格压力外型尺寸详询工程师；



◆订货时请注明

- 1.介质名称*
- 2.最大流量、正常、最小流量及流量单位*
- 3.管道进口压力、出口压力及压差*
- 4.介质实际温度和比重*
- 5.介质粘度，是否含有悬浊液*
- 6.阀作用型式（气开、气关或者阀位保持）*
- 7.现场气源压力或者电源电压及环境温度*
- 8.公称压力和阀门连接型式*
- 9.阀体和阀内组件材料，表面硬化处理要求
- 10.附件（阀门定位器、顶装或侧装手轮、过滤减压器、电磁阀等）
- 11.现场有无防爆要求及防爆等级
- 12.特殊要求，禁油脱脂，禁铜等。