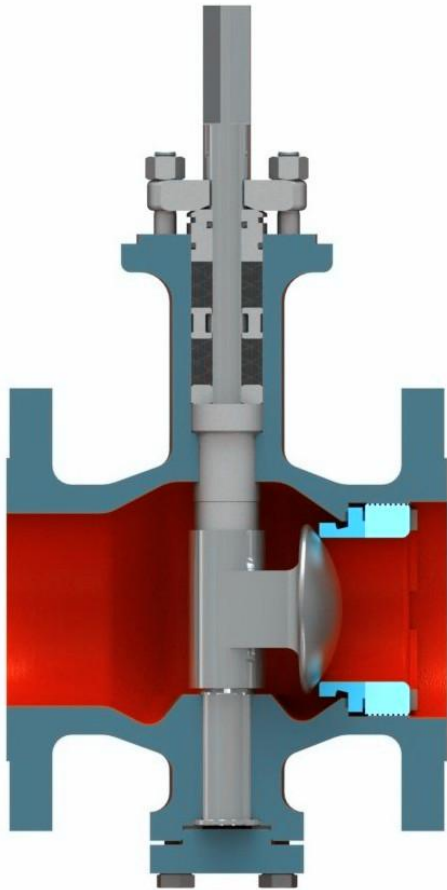




尺寸规格范围：1"~12" ; DN25~300mm

压力等级范围：ANSI 150、300、600# ; PN1.6、4.0、6.4、10.0MPa



◆凸轮挠曲调节阀又称偏心旋转调节阀,有着极为广泛的通用性,这是基于该调节阀既有球阀易于切断、刚度好的优点,也具旋转控制阀的高效、大容量、大可调比调节的特点;同时,阀门在开启过程中,偏心的阀芯与阀座之间脱离接触,最大程度地降低了磨损,延长使用寿命。阀芯后部设有一个导流翼,有利于流体稳定流动,具有优良的稳定性。依据流体动力学设计的阀芯有效地排除了反向力矩,减小了驱动力。无障碍的直通流路的设计为气体,蒸气、液体和浆料等流体提供了较高流通能力。

其与V型调节球阀相比,能承受更大的压差,但同规格阀的流量系数稍小些。调节阀的泄漏量符合ANSI B16.104标准。

本产品符合GB/T4213-2008标准。

◆阀本体参数说明

阀体类型：直通式

阀芯形式：偏心旋转阀芯

阀盖形式：一体式

连接方式：法兰 RF、MFM

对夹式 RF

流量特性：等百分比、近似直线

泄漏等级：硬密封 (ASME B16.104 IV)

软密封 (ASME B16.104 VI)

使用温度：标准 P型 -20~+200℃

伸长 I型(EI) -60~+400℃

可调范围：100:1

◆选配直行程执行机构：

a、气动薄膜执行机构

b、气动活塞式执行机构

c、电动执行机构

*详细执行器参数请参考表1

| 部件名称 | 可選用材料 |
|-----------|--|
| 阀体 上阀盖 | WCB/WCC、WC6、CF8、CF8M、CF3M |
| 阀内件 | SUS304、316、316L +R.PTFE：强化聚四氟乙烯、PPL +HT：热处理 +ST：堆焊司太莱合金 +SF：全部堆焊司太莱合金 +镀硬铬 +镍基硬质合金 |
| 填料 | V型聚四氟乙烯填料、石墨填料、 石棉编织填料 |

注：特殊合金材料未在表中表述，如需了解请咨询工程师。



◆执行机构性能及选型（表1）

| 规格 | 型号 | | 气动薄膜执行机构 | | 气动活塞式执行机构 | | 电子式电动执行器 | |
|-------------------|--|----|--------------|----|--|----|----------|--|
| | VR | SR | 单作用 | AR | 双作用 | ER | | |
| | | | | | | | | |
| 用途 | 调节 | | 调节 | | 调节 | | 调节 | |
| 供气压力 或 电源电压 | 供气压力（弹簧范围）： 220（70~140）kPa、 350（100~200）kPa 350（80~160）kPa 500（180~260）kPa | | 供气压力：500 kPa | | 电源电压：220 / 380V 50HZ 输入输出信号：4~20mA DC | | | |
| 接口尺寸 | 空气配管：Rc1/4 | | 空气配管：G1/4" | | 配线：2-PF3/4 | | | |
| 正作用 | 气压增加阀关 FO | | 气压增加阀关 FO | | 输入信号阀关 FO | | | |
| 反作用 | 气压增加阀开 FC | | 气压增加阀开 FC | | 输入信号阀开 FC | | | |
| 回差 | ≤1%（带定位器）； | | ≤1%（带定位器）； | | 3% | | | |
| 基本误差 | ≤±2%（带定位器）； | | ≤±2%（带定位器）； | | ±5% | | | |
| 环境温度 | 标准型：-30~+70℃ | | 标准型：-30~+70℃ | | -20~+70℃ | | | |
| 附件 | 定位器、空气过滤减压阀、保位阀、阀位传送器、手轮机构等 | | 执行机构手轮； | | | | | |

◆Cv 值和行程

| 公称通径 DN | 25 | 40 | 50 | 65 | 80 | 100 | 125 | 150 | 200 | 250 | 300 | |
|---------|-----|-----|-----|-----|-----|-----|-----|-----|------|------|------|------|
| 全流量 | 14 | 30 | 50 | 100 | 150 | 250 | 400 | 600 | 1000 | 1400 | 1900 | |
| 缩减 | 60% | 8.4 | 18 | 30 | 60 | 90 | 150 | 240 | 360 | 600 | 840 | 1140 |
| | 40% | 5.6 | 12 | 20 | 40 | 60 | 100 | 160 | 240 | 400 | 560 | 760 |
| | 20% | 2.8 | 6.0 | 10 | — | — | — | — | — | — | — | — |
| 额定转角 | 50° | | | | | | | | | | | |

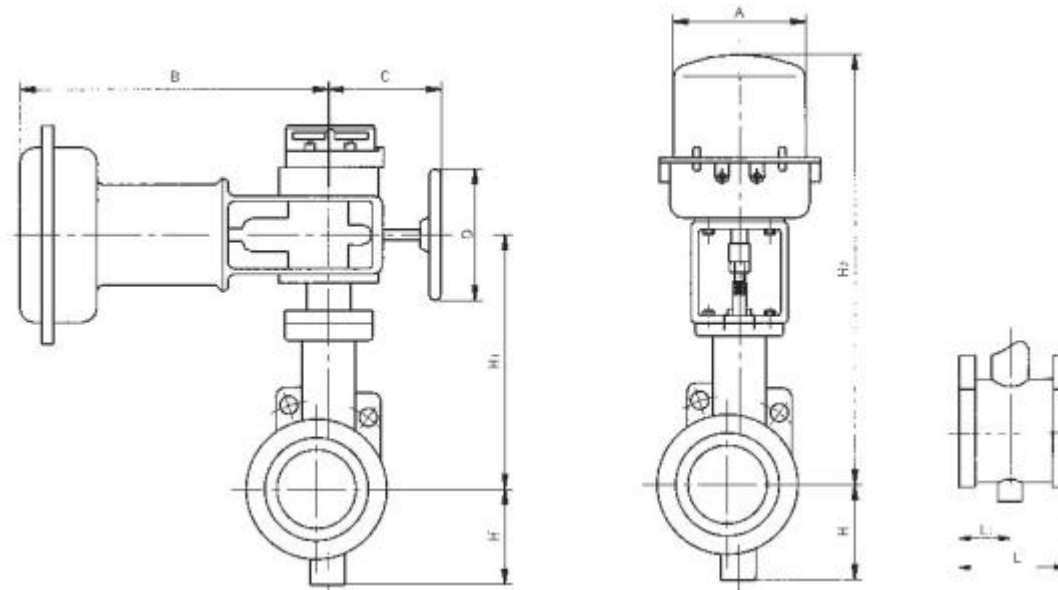
*详细计算选型请咨询工程师。

◆特点

- *整机按偏心原理设计，打开时阀芯能迅速脱离阀座，减小摩擦；
- *阀关闭时，依靠阀芯挠臂的弹性变形，使阀芯球面与阀座密封面紧密接触，达到可靠密封，因而具有很小的泄漏量；
- *特殊的结构设计，与球阀、蝶阀相比只需更小的推力；
- *阀芯只需绕阀轴转 50°就可完成全开或全关，动作简单迅速；
- *长颈阀体结构结合硬密封阀内件，使用温度可达 400℃。



◆外形尺寸



单位：mm

| 公称通径 DN | 25 | 40 | 50 | 80 | 100 | 150 | 200 | 250 | 300 |
|---------|------|-----|-----|------|------|-------|-----|-------|-----|
| L | 102 | 114 | 124 | 165 | 194 | 229 | 243 | 297 | 338 |
| L1 | 对夹式 | 67 | 62 | 62 | 97 | 106.5 | 127 | 147.5 | 184 |
| | 法兰式 | 51 | 57 | 62 | 88.5 | 106 | 127 | --- | --- |
| H | 38 | 51 | 66 | 84 | 109 | 147 | 203 | 251 | 277 |
| H1 | 206 | 234 | 239 | 333 | 356 | 432 | 470 | 574 | 610 |
| H2 | 260 | 286 | 295 | 388 | 402 | 479 | 521 | 620 | 663 |
| A | Φ260 | | | Φ290 | | Φ380 | | | |
| B | 300 | 300 | 300 | 435 | 435 | 535 | 535 | 540 | 540 |
| C | 210 | 210 | 210 | 230 | 230 | 300 | 300 | 310 | 310 |
| D | Φ163 | | | | | Φ254 | | | |



◆订货时请注明

- 1.介质名称*
- 2.最大流量、正常、最小流量及流量单位*
- 3.管道进口压力、出口压力及压差*
- 4.介质实际温度和比重*
- 5.介质粘度，是否含有悬浊液*
- 6.阀作用型式（气开、气关或者阀位保持）*
- 7.现场气源压力或者电源电压及环境温度*
- 8.公称压力和阀门连接型式*
- 9.阀体和阀内组件材料，表面硬化处理要求
- 10.附件（阀门定位器、顶装或侧装手轮、过滤减压器、电磁阀等）
- 11.现场有无防爆要求及防爆等级
- 12.特殊要求，禁油脱脂，禁铜等。